

Автомат котлетный
АК2М-40-У

Паспорт

Содержание

1. Общие сведения об изделии	3
2. Основные технические данные и характеристики	3
3. Комплектность	3
Устройство и принцип работы	4
5. Указание мер безопасности	4
6. Указания по монтажу и эксплуатации	5
7. Подготовка изделия к работе	5
8. Порядок работы	6
9. Техническое обслуживание	6
10. Возможные неисправности и способы их устранения	7
11. Свидетельство о приемке	8
12. Гарантии изготовителя (поставщика)	8
13. Сведения о рекламациях	8
14. Сведения о консервации и упаковке	9
Приложение 1	10

1. ОБЩИЕ СВЕДЕНИЯ ОБ ИЗДЕЛИИ

1.1. Автомат котлетный марки АК2М-40-У предназначен для дозирования и формования котлет из мясного фарша на крупных предприятиях общественного питания и мясокомбинатах.

1.2. Рабочие условия эксплуатации:

- температура окружающей среды от 10 до 25°C,
- относительная влажность от 45 до 80%, при 25°C,
- атмосферное давление от 84 до 107 кПа (630-800 мм рт ст)

2. ОСНОВНЫЕ ТЕХНИЧЕСКИЕ ДАННЫЕ И ХОРАКТЕРИСТИКИ

2.1.	Производительность техническая, шт/час, не менее	4000
2.2.	Вместимость загрузочного цилиндра для фарша, дм ³ , не менее	20
2.3.	Форма котлет	круглая
2.4.	Масса формируемых котлет, г	50, 75, 100
2.5.	Потребляемая электроэнергия, кВт.ч, не более	0,35
2.6.	Мощность электродвигателя, кВт	0,55
2.7.	Габаритные размеры, мм, не более	
	длина	800
	ширина	585
	высота	725
2.8.	Масса, кг, не более	90
2.9.	Коэффициент технического использования, не более	0,90
2.10.	Средний срок службы до капитального ремонта при двухсменной работе, лет	3
2.11.	Средний полный установленный срок службы, лет	8
2.12.	Средняя безотказная наработка, ч, не менее	1000
2.13.	Корректированный уровень звуковой мощности, дБА, не более	80
2.14.	Логарифмический уровень виброскорости, дБА, не более	96

3. КОМПЛЕКТНОСТЬ

3.1. В комплект поставки входят:

Котлетный автомат марки АК2М-40-У, собранный в соответствии с основным конструкторским документом АК2М-40-У и принятый ОТК предприятия-изготовителя.

Запасные пружины, черт. АК2М- 40.090.125, шт. 5

Ключ-шаблон, черт. АК2М- 40.000.070, шт. 1

Эксплуатационная документация:

 Паспорт АК2М-40-У ПС, экз. 1

4. УСТРОЙСТВО И ПРИНЦИП РАБОТЫ

4.1. Котлетный автомат марки АК2М-40-У (рис. 1) состоит из литых чугунных корпуса 1 и крышки 2, загрузочного цилиндра из нержавеющей стали 3, шестилопастного винта из нержавеющей стали 8, круглого литого чугунного стола с пятью формовочными отверстиями 9, механизма для регулирования величины хода поршней в столе 4, диска конвейерного 5, электродвигателя 7, червячной передачи и передаточных цилиндрических шестерен. Для удаления с конвейерного диска остатков фарша установлен скребок 6.

4.2. Схема кинетическая приведена на рис. 2

4.3. Принцип работы котлетного автомата заключается в следующем: заполненный в загрузочный цилиндр мясной фарш нагнетается шестилопастным винтом в формовочные отверстия стола, после чего отформованные котлеты порциями выталкиваются на поверхность стола, где их подхватывает конвейерный диск и сбрасывает в сторону.

Отформованные котлеты укладываются на посыпанные сухарями лотки.

5. УКАЗАНИЯ МЕР БЕЗОПАСНОСТИ

5.1. Меры безопасности при монтаже.

5.1.1 К монтажу котлетного автомата должны допускаться лица, прошедшие инструктаж по правилам безопасного ведения монтажных и погрузо-разгрузочных работ.

5.1.2 Для обеспечения безопасного ведения работ необходимо предусмотреть площадь для установки и дальнейшей эксплуатации автомата с учетом подходов вокруг него не менее 0,8 м.

5.1.3 Установка изделия на месте эксплуатации должна производиться подъемными механизмами грузоподъемностью не менее 0,5 т, согласно схемы строповки (рис. 5).

5.1.4 Помещение, где устанавливается автомат котлетный, должно быть оборудовано вентиляцией в соответствии СН 271-70.

5.1.5 Подключение изделия должно производиться электротехническим персоналом, имеющим III квалификационную группу ПТЭ и ПТБ.

5.1.6 На видимой части загрузочного цилиндра должна быть нанесена стрелка, показывающая направление вращения винта.

5.1.7 На крышке клеммной коробки электродвигателя нанесен знак безопасности 2.9 ГОСТ 12.4.026 «Осторожно! Высокое напряжение».

5.1.8 Электробезопасность котлетного автомата должна обеспечиваться:

конструктивным выбором;

прокладкой электропроводов в трубах или металлорукавах;

применение автоматического выключателя;

надежным заземлением в месте установки автомата;

устройством защитного заземления (болт заземления должен быть расположен в нижней части корпуса и снабжен знаком заземления).

После монтажа заземляющее устройство должно быть испытано в соответствии с ПУЭ.

5.2. Меры безопасности при эксплуатации

5.3.1 К эксплуатации допускаются лица, не моложе 18-летнего возраста, прошедшие обучение и получившие инструктаж по мерам безопасности и методам работы в соответствии с ГОСТ 12.0.004 «Организация обучения работающих безопасности труда», имеющие I квалификационную группу по электробезопасности и следующие требования:

5.2.2.1 Перед началом работы необходимо провести внешний осмотр и убедиться: в надежности крепления автомата;

в надежности заземления защитного;

переходное сопротивление между зажимом и заземляющим проводником не должно превышать 0,1 Ом (периодичность его проверки – не реже 1 раза в 12 месяцев);

в правильности вращения шестиллопастного винта.

При обнаружении неполадок необходимо выключать автомат и не приступать к работе до их полного устранения.

5.2.2.2 Монтаж силовых цепей и цепей управления осуществляется заказчиком по месту установки автомата в соответствии со схемой электрической принципиальной АК2М-40-У ЭЗ (рис. 3), рекомендуемой и согласно ПУЭ, провод ПВ.3-1,0 ГОСТ 6323.

5.2.2.3 Категорически запрещается во время работы автомата котлетного

прикасаться к конвейерному диску, столу, поршням;

опускать а загрузочный цилиндр руки;

производить отчистку стола, поршней, диска конвейерного, скребка.

5.3. Меры безопасности при техническом обслуживании и ремонтных работах.

5.3.1 Техническое обслуживание и ремонтные работы должны производиться при отключенном питании. В месте снятия напряжения должна быть помещена предупреждающая табличка «Не включать! Работают люди».

5.3.2 При окончании ремонта включение в работу производить только в присутствии лица, ответственного за его проведение.

5.3.3 Во время санитарной обработки при работе с моющими и дезинфицирующими средствами, при обработке автомата горячей водой, при ручной санобработке необходимо использовать индивидуальные средства защиты.

5.3.4 Изготовитель гарантирует безопасную работу на автомате при соблюдении требований пп. 5.18; 5.2.1; 5.2.2.1; 5.2.2.3 настоящего ПС.

5.3.5 При возникновении аварийной ситуации (например, неисправность двигателя и т.п.) необходимо обесточить автомат и выяснить причину.

5.3.6 При аварийном отключении цеховой сети электропитания автоматический выключатель должен срабатывать, а автомат отключаться.

6. УКАЗАНИЯ ПО МОНТАЖУ И ЭКСПЛУАТАЦИИ

6.1. Установить автомат на рабочем столе и закрепить его двумя болтами М10. При этом необходимо соблюдать горизонтальное положение рабочего стола по уровню.

6.2. Подключить автомат к контуру защитного заземления.

6.3. Подключить автомат к сети вводом проводов в металлорукаве из цеховой трубы подводки питания согласно рекомендуемой схемы АК2М-40-У ЭЗ в соответствии с ПУЭ, проверив правильность подключения. Проверить правильность вращения шестиллопастного винта.

7. ПОДГОТОВКА ИЗДЕЛИЯ К РАБОТЕ

7.1. Произвести внешний осмотр автомата котлетного.

7.2. Залить чистого масла (примерно 1,4л) в корпус автомата до его появления в контрольном отверстии (рис. 1). В качестве смазки рекомендуется применять масло промышленное марки И-30А ГОСТ 20799.

Периодичность смены масла – 3 месяца.

7.3. Проверить наличие солидола марки Ж ГОСТ 1033 в колпачковых масленках, пресс-масленках и убедиться, что солидол в достаточном количестве поступил к подшипникам.

7.4. Проверить правильность направления вращения вала электродвигателя (диск конвейерный должен вращаться по часовой стрелке).

7.5. Произвести неполную разработку автомата для санитарной обработки деталей, соприкасающихся с мясным фаршем:

снять загрузочный цилиндр, повернув его по часовой стрелке и приподняв вверх;

снять шестилопастный винт, резко повернув его по часовой стрелке и приподняв вверх;

снять дно цилиндра, для этого отвернуть на 3-4 оборота установочные винты;

снять диск конвейерный, отвернув для этого прижимную гайку;

снять стол автомата, предварительно отвернув для этого прижимной винт с левой резьбой.

7.6. Снятые детали промыть горячим моющим раствором, а также горячей чистой водой, просушить и установить на автомат. Сборку произвести в обратном порядке. Следует помнить, что при мойке автомата попадания воды в корпус автомата через подшипники валов диска конвейерного, стола и шестилопастного винта недопустимо, так как это приводит к преждевременному выходу из строя подшипников и электродвигателя.

8. ПОРЯДОК РАБОТЫ

8.1. Заполнить фаршем загрузочный цилиндр. При этом температура фарша не должна превышать +4°C.

8.2. Отрегулировать автомат на заданный вес котлет; для чего с помощью ключа-шаблона установить нужное расстояние от поверхности стола до нижнего положения одного из поршней. Регулировку производить регулировочным винтом, проходящим через прижимной винт стола. Регулировочный винт имеет четырехгранную головку под ключ-шаблон.

8.3. Включить автомат и после установившегося полного заполнения формовочных отверстий стола фаршем, провести взвешивание нескольких отформованных котлет. При однородном фарше вес котлет постоянный. Допускаемые отклонения массы 10 шт. котлет не должны превышать норм, установленных ТУ 10.02.01.127 «Полуфабрикаты мясные рубленые». Когда автомат будет тщательно отрегулирован, можно приступить к работе.

8.4. Во время работы автомата сбрасываемые конвейерным диском отформованные котлеты должны приниматься на подставленную руку и укладываться на посыпанные мелкими сухарями лотки.

8.5. По окончании работы остатки фарша на автомате следует удалить, затем произвести неполную разборку автомата, произвести санитарную обработку и после сушки все неокрашенные поверхности, соприкасающиеся с фаршем, кроме загрузочного цилиндра, смазать животным жиром.

9. ТЕХНИЧЕСКОЕ ОБСЛУЖИВАНИЕ

9.1. С целью обеспечения продолжительной и бесперебойной работы автомата котлетного необходимо своевременно проводить профилактические осмотры.

Периодичность осмотров устанавливается в зависимости от производственных условий, но не реже одного раза в месяц.

При профилактическом осмотре проверяется:

содержание в чистоте автомата;

наличие и состояние смазки в подшипниках и масленках;

затяжка болтовых соединений;

состояние электродвигателя, электроаппаратуры, заземления, токопровода, надежность электрических соединений.

Периодичность смены смазочного материала подшипников:

Электродвигателя	6 месяцев
Остальных	3 месяца

9.2. Через 150 часов после первоначального пуска автомата в эксплуатацию произвести замену масла и далее замену производить через 1500 часов работы автомата. Промывку корпуса после слива масла производить чистым маловязким маслом с дальнейшим его сливом и заполнением свежего рабочего масла.

9.3. Санитарную обработку (промывку и дезинфекцию) проводить чистой ветошью одним из моющих и дезинфицирующих средств, только разрешенных Минздравом (например, «Дон», «Прогресс», тринатрийфосфат, кальцинированная сода, раствор хлорной извести, хлорамина). Использование других средств категорически запрещается.

Последующая промывка осуществляется горячей водой (проточной) с температурой не менее 65°C.

10. ВОЗМОЖНЫЕ НЕИСПРАВНОСТИ И СПОСОБЫ ИХ УСТРАНЕНИЯ

10.1. Возможные неисправности и способы их устранения приведены в таблице 1.

Наименование неисправностей, высшее их проявление	Вероятная причина	Способ устранения
1. Не работает двигатель	1. Отсутствует напряжение	1. Проверить наличие напряжения.
	2. Выключена цепь управления	2. Включить цепь управления
	3. Перегорел предохранитель цепи управления	3. Заменить предохранитель
	4. Обрыв в цепи	4. Восстановить контакт
	5. Неисправен двигатель	5. Заменить исправным
	6. Сработала защита двигателя от перегрузки	6. Устранить перегрузку и нажатием кнопки включить тепловую защиту
	7. Сработал вводной автомат вследствие короткого замыкания	7. Устранить короткое замыкание
2. Перегрев электродвигателя или корпуса автомата	1. Отсутствие смазки	1. Долить смазку 2. Проверить наличие смазки в масленках
3. Резкие стуки в корпусе автомата	1. Повреждение подшипников	1. Заменить подшипники
	2. поломка зубьев шестерен или червячной пары	2. Заменить шестерни на исправные
4. Двигатель работает, но рабочие органы не вращаются	1. Излом зубьев шестерен или червячной пары	1. Заменить шестерни на исправные

11. СВИДЕТЕЛЬСТВО О ПРИЕМКЕ

Автомат котлетный марки АК2М-40-У, заводской номер _____
соответствует техническим условиям ТУ 3211-020-12905781-08 признан годным к
эксплуатации.

Дата выпуска _____

Приемку произвел _____

12. ГАРАНТИИ ИЗГОТОВИТЕЛЯ (ПОСТАВЩИКА)

12.1. Изготовитель гарантирует соответствие качества котлетного автомата требованиям технических условий при соблюдении потребителем приведенных в них и паспорте на изделие условий транспортирования, хранения, монтажа, наладки и эксплуатации.

12.2. Изготовитель гарантирует безопасную работу на автомате при соблюдении требований пп 5.1.8, 5.2.1, 5.2.2 настоящего ПС.

12.3. Гарантийный срок эксплуатации – 12 месяцев со дня ввода котлетного автомата в эксплуатацию при условии соблюдения заказчиком правил хранения, монтажа и ввода в эксплуатацию.

13. СВЕДЕНИЯ О РЕКЛАМАЦИЯХ

Дата предъявления рекламации	Краткое содержание рекламации	Меры, принятые по рекламации и их результаты

14. СВЕДЕНИЯ О КОНСЕРВАЦИИ И УПАКОВКЕ

14.1. Упаковка и консервация котлетного автомата обеспечивает сохранность его при транспортировании и хранении не менее 6 месяцев со дня изготовления. В случае хранения автомата свыше 6 месяцев потребитель (заказчик) обязан провести переконсервацию согласно ГОСТ 9.014 для II- I группы изделия слоем консервационного масла марки НГ-203 Б ОСТ38.101.131. Переконсервации подлежат все обработанные неокрашенные поверхности деталей, табличка с надписями, кроме деталей из нержавеющей стали.

14.2. При нарушении потребителем правил перевозки, хранения и сроков переконсервации завод-изготовитель ответственности за преждевременный выход автомата из строя не несет.

14.3. Свидетельство о консервации.

Автомат котлетный марки АК2М-40-У, заводской номер _____
подвергнут консервации согласно требованиям, предусмотренным пп. 14.1, 14.2 настоящего паспорта.

Дата консервации _____

Срок защиты при условиях УХЛ 4.1 – 6 месяцев

Консервацию произвел _____ (подпись)

14.4. Свидетельство об упаковывании.

Автомат котлетный марки АК2М-40-У, заводской номер _____
упакован согласно требованиям, предусмотренными конструкторской документацией.

Дата упаковывания _____

Упаковку произвел _____ (подпись)

Изделие после упаковывания принял _____ (подпись)

ПЕРЕЧЕНЬ

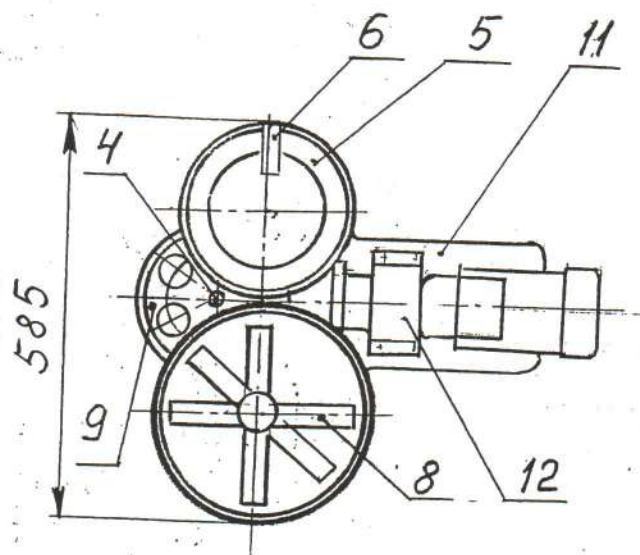
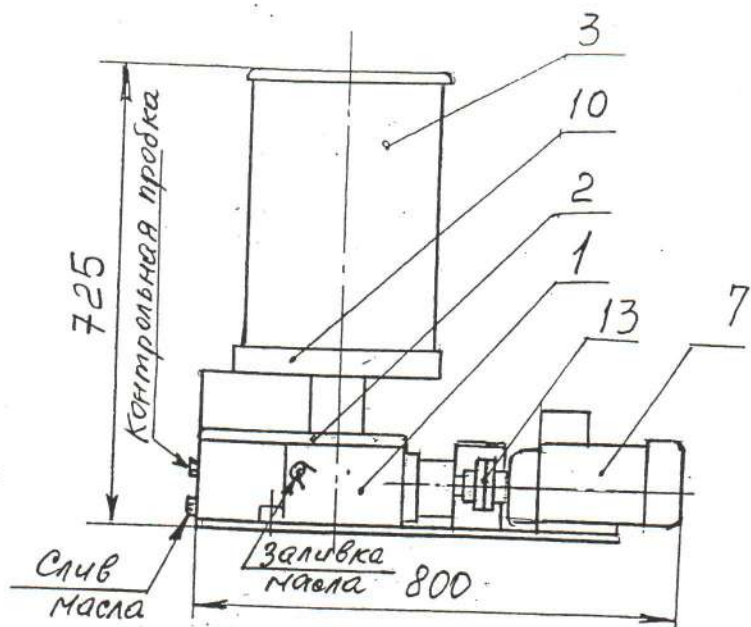
быстроизнашивающихся деталей автомата котлетного марки АК2М-40-У

№ п/п	Наименование деталей	Обозначение	Модуль	Число зубьев (витков)	Кол-во
1.	Червяк	АК2М-40.012.001	3	1	1
2.	Колесо червячное	АК2М-40.010.102	3	27	1
3.	Шестерня	АК2М-10.010.103	3	19	1
4.	Шестерня	АК2М-40.020.007	2	116	1
5.	Шестерня цилиндрическая	АК2М-40.011.004	2	40	1
6.	Шестерня	АК2М-40.020.006	3	26	1
7.	Шестерня	АК2М-40.020.009	2	22	1
8.	Шестерня	АК2М-40.020.008	2	24	1

ПЕРЕЧЕНЬ

подшипников, установленных в узлах автомата котлетного марки АК2М-40-У

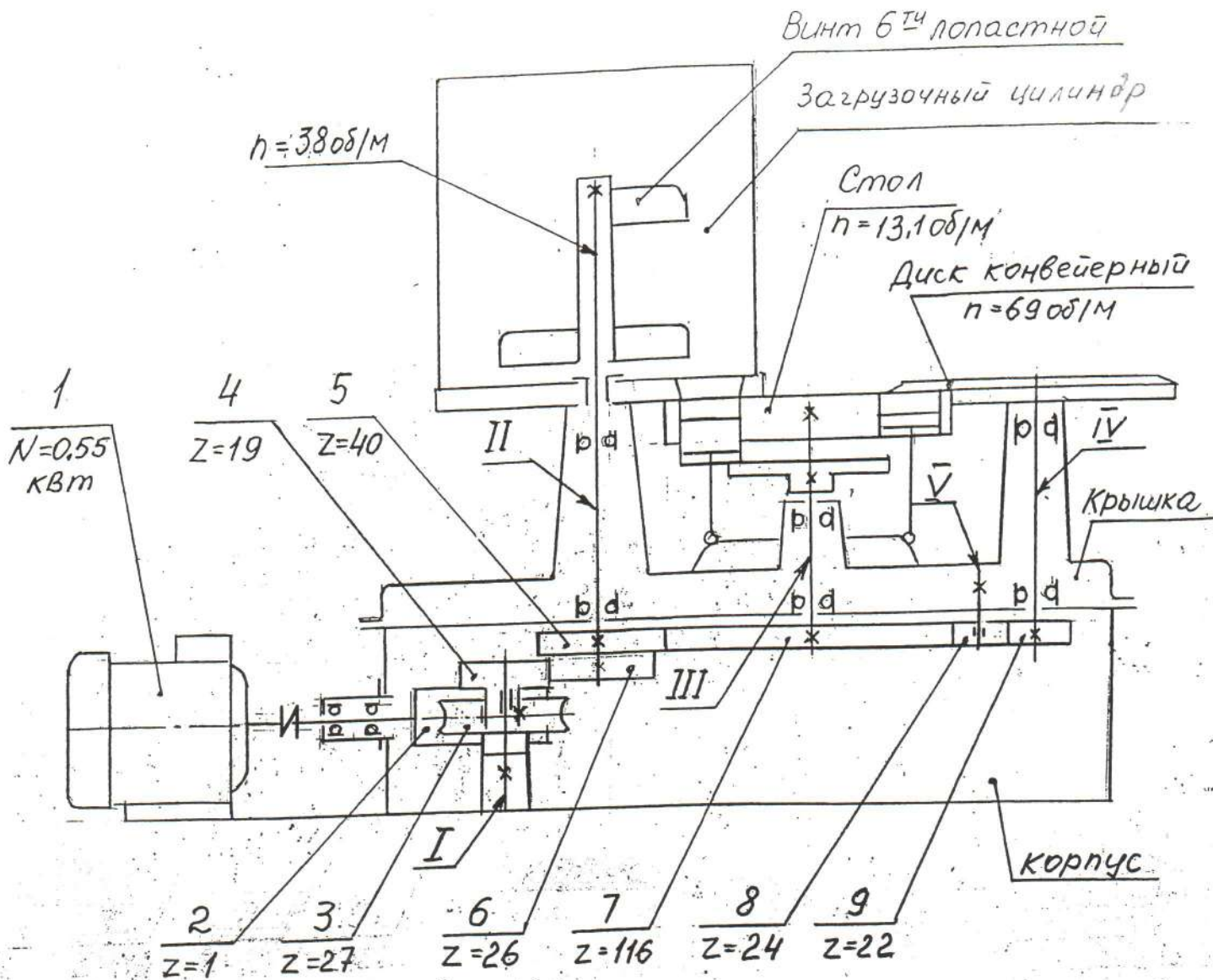
Наименование узла применения подшипника	Условное обозначение подшипников	Количество шт.
1. Букса АК2М-40.012.000 СБ	№ 206 ГОСТ 8338	2
2. Крышка АК2М-40.020.000 СБ	№ 202 ГОСТ 8338	2
	№ 204 ГОСТ 8338	2
	№ 206 ГОСТ 8338	2



1. Корпус
2. Крышка
3. Загрузочный цилиндр.
4. Механизм регулирования величины хода поршней.
5. Диск конвейерный.
6. Скребок.
7. Электродвигатель
8. Винт шестилопастной.
9. Стол в сборе.
10. Дно цилиндра.
11. Плита.
12. Кожух муфты.
13. Муфта.

Рис. 1

Автомат клетный АК2М-40-У



Зона	Пози- цион- ное	Наименование	Кол-ч.	Примечание
1		Эл. двигатель АИР71А4У3	1	
2		Червяк односторонний левый, $m=3$	1	
3		Зубчатое колесо, $m=3$	1	
4		Шестерня, $m=3$	1	
5		Шестерня цилиндрическая, $m=2$	1	
6		Шестерня, $m=3$	1	
7		Шестерня, $m=2$	1	
8		Шестерня, $m=2$	1	
9		Шестерня, $m=2$	1	
I		Палец червячного колеса	1	
II		Вал	1	
III		Ось стола	1	
IV		Вал диска конвейерного	1	
V		Палец	1	

Рис. 2 Схема кинематическая принципиальная АК2М-40-У

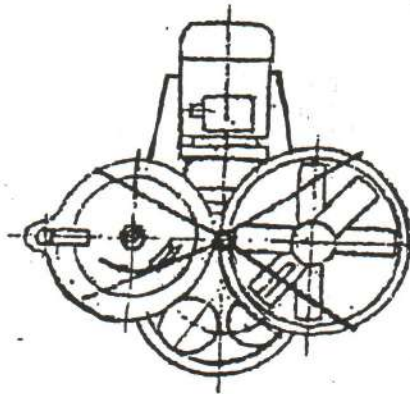
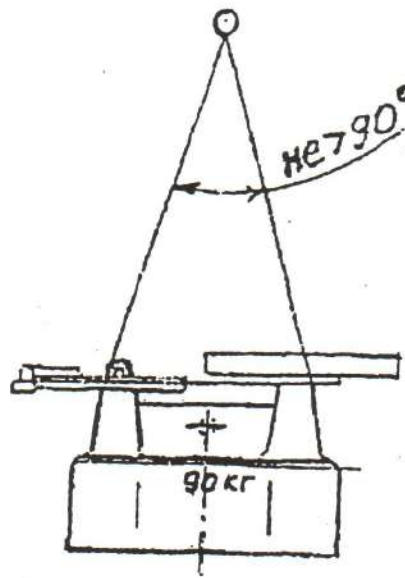
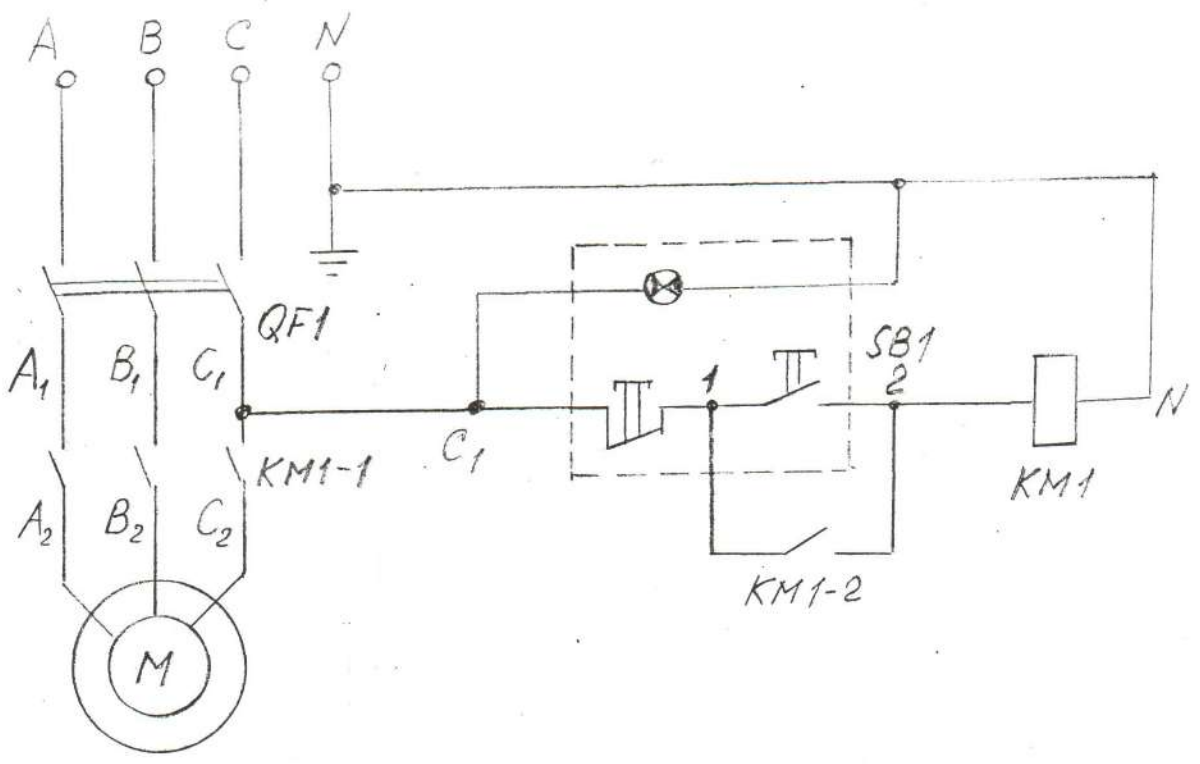


Схема строповки АКЗМ-40

Рис. 5.

Перв. прим.

Справка №



Поз. обозн.	Наименование	Кол-во	Примечание
QF1	Автоматический выключатель "УЭК" ВА 47-29, 3 пол, 2 А; ТУ 2000 АГПЕ, 641235.003	1	
KM1	Пускатель магнитный ПМ12010-100 УХЛ4; Uкат = ~220В; ТУ 16-89 ИГФР 644236.033	1	Возможна установка пускателей КМИ
SB1	Выключатель кнопочный РРВВ-30N; ТУ 2000 АГЦЕ 641136.003	1	
M	Электродвигатель АИР 71А6У3; 0,55 кВт, 1420 об/мин	1	исполнение 1М3681 по ГОСТ 2479-79

АК 2М-40-У. ЭЗ

Подпись и дата

Инв. № дубл

Взаим. инв. №

Подпись и дата

Инв. № дубл.

Изм.	Лист	№ докум.	Подпись	Дата
Разраб.				
Провер				
Т. конт.				
И. конт.				
Утв.				

Автомат комплектный марки АК2М-40-У
Схема электрическая принципиальная

Литер.	Масса	Масш.
Лист		Листов 1