



**МАШИНА УКУПОРОЧНАЯ
(МАРКИРОВКА КРЫШЕК)
ИПКС-127М**

**ПАСПОРТ
РУКОВОДСТВО ПО ЭКСПЛУАТАЦИИ
ИПКС-127М ПС
(Редакция 09.2017 г.)**

2003 г.

1. НАЗНАЧЕНИЕ

Машина укупорочная (маркировка крышек) ИПКС-127М, далее машина, предназначена для маркировки крышек диаметром 60-110 мм для жестяных банок. Машина предназначена для использования на предприятиях пищевой промышленности.

Вид климатического исполнения соответствует УХЛ 4.2 по ГОСТ 15150-69, т.е. температура окружающей среды от плюс 10 до плюс 35°С, относительная влажность воздуха от 45 до 80%, атмосферное давление от 84 до 107 кПа (от 630 до 800 мм рт. ст.).

Регистрационный номер декларации о соответствии (копия на последней странице паспорта): ЕАЭС №RU Д-RU.МН06.В.00044/19.

Дата регистрации декларации о соответствии: 06.02.2019.

2. ТЕХНИЧЕСКИЕ ХАРАКТЕРИСТИКИ

Производительность, крышек/час	1500
Диаметр маркируемых крышек, мм	60 – 110
Толщина жести, мм	0,22 – 0,25
Количество строк клеймения, шт.	3
Количество знаков в строке, шт., не более	6
Мотор-редуктор	ХС-40 20/1 В3 0,55/1400
Напряжение питания трехфазное, В	3N~220/380±10%
Частота переменного тока питания, Гц	50 ±2%
Установленная мощность, кВт	1,0
Показатель энергоэффективности, Вт/шт.	0,36
Габаритные размеры, мм, не более	
длина	400
ширина	350
высота	400
Масса, кг, не более	35

3. КОМПЛЕКТНОСТЬ

Комплект поставки должен соответствовать таблице 1.

Таблица 1

Обозначение	Наименование	Кол. шт	Прим.
1	2	3	4
ИПКС 127-02.00.00.000	Машина укупорочная (маркировка крышек) ИПКС-127М	1	
ИПКС-127М ПС	Машина укупорочная (маркировка крышек) ИПКС-127М. Паспорт.	1	
	Мотор-редуктор ХС 40-20/1 В3 0,55/1400. Паспорт	1	

ИПКС 127-02.01.02.005	Упругая матрица	10	
1	2	3	4
	Регулировочные прокладки	10	
	Комплект литер:		
	Литера А	1	
	Литера К	1	
	Литера П	1	
	Литера Ц	1	
	Литера С	1	
	Литера М	1	
	Литера Р	1	
	Литера 1	6	
	Литера 2	4	
	Литера 3	4	
	Литера 4	4	
	Литера 5	4	
	Литера 6	4	
	Литера 7	4	
	Литера 8	4	
	Литера 9	4	
	Литера 0	4	

4. УСТРОЙСТВО И ПРИНЦИП РАБОТЫ

Машина укупорочная (маркировка крышек) ИПКС-127М (рисунок 1) состоит из: блока управления 1, мотор-редуктора 2, кожуха 3, верхней оси 14, на которой фиксирующим болтом 13 крепится блок клейм 5, нижней оси 18, в которой ходит держатель упругой матрицы 17, столика 12, основания 8, вала с эксцентриком 7, подшипника 21 и скобы 22.

Порядок работы машины состоит в следующем. Оператор кладет крышку на столик 12 лицевой поверхностью вниз. Подает крышку вперед до упоров 11 и индуктивного датчика 10. При этом срабатывает индуктивный датчик 10 и включается мотор-редуктор 2. Вал 7 с эксцентриком и подшипником 21 переводит вращательное движение редуктора в поступательное движение упругой матрицы 17. Упругая матрица 17 прижимает крышку к блоку клейм 5 и крышка маркируется. После этого упругая матрица 17 опускается вниз. Срабатывает микровыключатель 20 и мотор-редуктор останавливается. Упругая матрица 17 встает в исходное положение, после чего оператор снимает промаркированную и устанавливает новую крышку.

Работу машины обеспечивает блок управления, схема электрическая принципиальная которого приведена на рисунке 3.

Примечание 1. Машина укупорочная (маркировка крышек) ИПКС-127М предназначена для маркировки крышек, соответствующих требованиям ГОСТ 26384-84 «Банки жестяные цилиндрические круглые для консервов. Размеры конструктивных элементов».

Примечание 2. Если крышки, подлежащие маркировке, не соответствуют ГОСТ 26384-84, то применимость машины должна быть согласована с предприятием-изготовителем машины.

5. УКАЗАНИЕ МЕР БЕЗОПАСНОСТИ

5.1 К работе по обслуживанию машины допускаются лица, ознакомившиеся с данным паспортом, усвоившие основные приемы работы при эксплуатации изделия и прошедшие инструктаж по технике безопасности.

5.2 При эксплуатации и ремонте машины должны соблюдаться «Правила технической эксплуатации электроустановок потребителей» 2003 г., «Правила техники безопасности при эксплуатации электроустановок потребителей» 2003 г., «Правила устройства электроустановок» 2000 г., «Правила техники безопасности и производственной санитарии» 1990 г., инструкции, разработанные на предприятии для данного вида оборудования.

5.3 Общие требования безопасности соответствуют требованиям ГОСТ 12.2.124-90.

5.4 Элементы заземления соответствуют требованиям ГОСТ 12.2.007.0-75, заземляющий зажим и знак заземления выполнены по ГОСТ 21130-75.

5.5 Машина должна быть надежно подсоединена к цеховому контуру заземления с помощью гибкого медного оголенного провода сечением не менее 4 мм² по ГОСТ Р МЭК 60204-1-07.

ВНИМАНИЕ! Включение оборудования допускается только при исправном заземлении.

5.6 Во избежание поражения электрическим током необходимо электропроводку к машине проложить в трубах, уложенных в полу.

5.7 Уровень шума, создаваемый машиной на рабочем месте в производственном помещении, не превышает 80дБА по ГОСТ 12.1.003-83.

5.8 Уровень виброускорения, создаваемый машиной на рабочем месте в производственном помещении, не превышает 118 дБ (виброскорость не превышает 92 дБ) по ГОСТ 12.1.012-04.

5.9 Предельно допустимый уровень напряженности электрического поля, создаваемый машиной на рабочем месте в производственном помещении, не превышает 5 кВ/м согласно ГОСТ 12.1.002-84 и СанПин 2.2.4.1191-03 «Электромагнитные поля в производственных условиях».

5.10 Запрещается эксплуатация и техническое обслуживание машины при снятом кожухе.

5.11 Запрещается производить обслуживание и ремонт машины, находящейся под напряжением.

5.12 Для экстренного отключения питания необходимо нажать кнопку «ВЫКЛ».

6. ПОРЯДОК УСТАНОВКИ И СБОРКИ

6.1 При установке машины на рабочем столе должны быть соблюдены условия, обеспечивающие проведение санитарного контроля за производственными процессами,

за качеством сырья и готовой продукции, а также обеспечивающие возможность мойки, уборки, дезинфекции оборудования и помещения.

6.2. Установить машину на рабочем столе, отрегулировав горизонтальное положение рабочей поверхности ($\pm 2^\circ$) с помощью винтовых опор. Допускается производить регулировку положения по строительному уровню, располагаемому на столике 12 и основании 8 во взаимно перпендикулярных плоскостях.

6.3 Подключить болт заземления к контуру заземления гибким медным оголенным проводом сечением не менее 4 мм^2 по ГОСТ Р МЭК 60204-1-07.

6.4 Подключить входной кабель к питающему напряжению $3N\sim 50$ Гц, 380 В. Питающее напряжение должно подаваться через внешний автоматический выключатель с номинальным током 6 А.

7. ПОДГОТОВКА К РАБОТЕ И ПОРЯДОК РАБОТЫ

7.1 ВНИМАНИЕ! Перед началом эксплуатации все поверхности оборудования протереть ветошью, удалив с деталей техническую смазку; затем провести мойку в соответствии с требованиями паспорта.

7.2 Проверить визуально наличие заземления.

7.3 Произвести регулировку упоров 11 и индуктивного датчика 10 под соответствующую крышку. Для этого:

- ослабить винты упоров 11 и фиксирующий винт 9;
- положить крышку так, чтобы она была сцентрирована с блоком клейм 5;
- зафиксировать упоры 11 так, чтобы они держали выставленное положение крышки;
- индуктивный датчик 10 должен находиться на краю крышки;
- убрать крышку.

7.4 Установить необходимый набор клейм. Для этого (рисунок 2):

- открутить фиксирующий болт 13;
- снять блок клейм 5;
- открутить фиксирующие винты 2;
- снять прижим клейм 3;
- установить литеры в пазы держателя клейм 4, как показано на рисунке 2,б;
- собрать и установить в обратном порядке блок клейм (рисунок 2,а).

7.5 Подать напряжение на машину, при этом на панели блока управления должна появиться индикация - «СЕТЬ».

ВНИМАНИЕ! Необходимо убедиться, что вращение вала 7 осуществляется по часовой стрелке при взгляде спереди. В противном случае, необходимо поменять местами два фазных провода на двигателе мотор-редуктора.

7.6 Проверить и, при необходимости, отрегулировать положение микровыключателя 20 относительно подшипника скольжения 21, обеспечивающего остановку вала в конце цикла (упругая матрица в нижнем положении). Для этого (рисунок 1):

- снять кожух 3;
- ослабить фиксирующие винты 19;
- подвинуть микровыключатель 19 к подшипнику скольжения 21 на небольшое расстояние;

- зафиксировать винты 19;
- не надевая кожух 3 провести пробный пуск машины.

Если вал 7 не останавливается в конце цикла (продолжает вращаться), обесточить машину и продолжить регулировку положения микровыключателя 20, передвигая его до положения, при котором вал 7 остановится в конце цикла маркировки. Провести несколько пробных циклов и убедиться в стабильности срабатывания микровыключателя.

В случае если приближение микровыключателя 19 к подшипнику скольжения 21 не дало положительного результата, изменить положение микровыключателя по вертикали, ослабив винты кронштейна микровыключателя и повторить настройку, п. 7.6.

Собрать машину, установив обратно кожух 3.

Пример условного обозначения консервов с ассортиментным знаком 137, выработанных предприятием-изготовителем номер 157 в первую смену 5 октября 2011 г.:

051011

137157

1P

Индексы отрасли, к которой относится предприятие: «А» - мясная промышленность, «Р» - рыбная промышленность, «КП» - пищевая промышленность, «К» - плодово-овощное хозяйство, «ЦС» - потребкооперации.

Примечание - порядок расположения информации регламентируется ГОСТ Р 51074-97 «Продукты пищевые. Информация для потребителя. Общие требования».

7.7 Нажать кнопку «ПИТ», при этом на панели блока управления должна появиться индикация - «ПИТАНИЕ».

7.8 Положить крышку на столик 12 лицевой поверхностью вниз. Подать крышку вперед до упора в держатели 11.

7.9 Индуктивный датчик срабатывает на наличие крышки и запускает один цикл маркировки.

7.10 По окончании цикла маркировки снять промаркированную крышку и установить новую.

7.11 В процессе работы необходимо следить за качеством клейма. При необходимости отрегулировать положение упругой матрицы. Для этого (рисунок 1):

- нажать кнопку «ВЫКЛ»;
- отключить машину от сети;
- снять блок клейм 5, открутив фиксирующий болт 13;
- вынуть упругую матрицу 17;
- подложить или убрать необходимое количество регулировочных прокладок из пергаментной бумаги 23;
- качество клейма определяется по его четкости;
- произвести сборку в обратном порядке.

7.12 Произвести рабочий цикл заново см. п. 7.6-7.9.

7.13 По окончании работы нажать кнопку «ВЫКЛ». Отключить машину от электрической сети.

8. ПЕРЕЧЕНЬ КРИТИЧЕСКИХ ОТКАЗОВ В СВЯЗИ С ОШИБОЧНЫМИ ДЕЙСТВИЯМИ ПЕРСОНАЛА

Перечень критических отказов	Возможные ошибочные действия персонала, которые приводят к инциденту или аварии	Действия персонала в случае инцидента или аварии
При нанесении маркировки на крышку банки тиснение слабое знаки на крышке не четкие.	При подготовке к работе с крышками не отрегулирована высота упругой матрицы, матрица стоит низко.	Отрегулировать высоту упругой матрицы 17 (рисунок 1) в соответствии с пунктом 7.11 настоящего паспорта.
При нанесении маркировки на крышку банки происходит заклинивание и останов механизма.	При подготовке к работе с крышками не отрегулирована высота упругой матрицы, матрица стоит высоко.	Отрегулировать высоту упругой матрицы 17 (рисунок 1) в соответствии с пунктом 7.11 настоящего паспорта.
При подаче крышки для маркировки механизм запускается рано, и клеймо наносится не по центру крышки.	При подготовке к работе не отрегулировано положение индуктивного датчика и упоров по размеру крышки. Крышка достигает датчика, не доходя до упоров.	Отрегулировать положение индуктивного датчика 10 и упоров 11 (рисунок 1) в соответствии с пунктом 7.3 настоящего паспорта.
При подаче крышки для маркировки механизм не запускается, и клеймо не наносится.	При подготовке к работе не отрегулировано положение индуктивного датчика и упоров по размеру крышки. Крышка не достает до датчика.	Отрегулировать положение индуктивного датчика 10 и упоров 11 (рисунок 1) в соответствии с пунктом 7.3 настоящего паспорта.
При подаче крышки для маркировки крышка не проходит в механизм.	При подготовке к работе двигатель подключения на неправильное направление вращения.	Переключить фазы на двигателе мотора редуктора 2, обеспечив правильное направление вращения вала 7, в соответствии с пунктом 7.9 настоящего паспорта.
При подаче крышки для маркировки механизм запускается, но не останавливается.	При подготовке к работе не отрегулировано положение микровыключателя по отношению подшипника скольжения. Вал вращается без остановки.	Отрегулировать положение микровыключателя 20 (рисунок 1) в соответствии с пунктом 7.6 настоящего паспорта.

9. ПОРЯДОК МОЙКИ

9.1 Мойку машины нужно производить регулярно в соответствии с санитарными правилами для данной отрасли, но не реже одного раза в смену. Мойку производить в следующем порядке:

- ополоснуть поверхности столика и кожуха теплой водой (40-45°C);
- промыть щетками поверхности моющим раствором, нагретым до температуры 50-55°C;
- ополоснуть теплой водой (40-45°C) и промыть щетками до полного удаления остатков моющего раствора;
- продезинфицировать раствором дезинфектанта, нанеся раствор с помощью щеток и выдержав в течении 2-3 минут (расход дезинфицирующего раствора 1-2 л);
- ополоснуть водой и промыть с помощью щеток до полного удаления запаха дезинфектанта;
- протереть все поверхности насухо.

9.2 Произвести разборную мойку блока клейм. Промыть разобранные части в емкости с моющим раствором.

9.3 Рекомендуемые моющие и дезинфицирующие растворы.

9.3.1 Моющие растворы:

раствор каустической соды	(0,8 – 1,0)%
раствор азотной или сульфаминовой кислоты	(0,3 - 0,5)%
раствор моющей смеси "Синтрол"	(2,5 – 3,0)%

Допускается использовать моющее средство "Дизмол".

9.3.2 Дезинфицирующие растворы:

раствор хлорной извести	150-200 мг/л
хлорамин	150-200 мг/л
гипохлорид натрия	150-200 мг/л
гипохлорид калия	150-200 мг/л

10. ТЕХНИЧЕСКОЕ ОБСЛУЖИВАНИЕ

10.1 Техническое обслуживание оборудования сводится к соблюдению правил эксплуатации, изложенных в данном паспорте, устранению мелких неисправностей и периодическом осмотре, соблюдению санитарных правил для предприятий пищевой промышленности.

10.2 Техническое обслуживание покупных комплектующих, входящих в состав оборудования (мотор-редуктора и иных изделий), производится в соответствии с требованиями технических паспортов или инструкций по эксплуатации на эти изделия.

10.3 Периодически, не реже 1 раза в месяц, проверять состояние уплотнительных прокладок, манжет и иных резино-технических изделий, имеющихся в оборудовании.

10.4 Периодически, не реже 1 раза в месяц, смазывать дополнительную манжету вала мотор-редуктора вазелиновым маслом.

10.5 Ежедневно проверять исправность заземления. Не реже одного раза в год зачищать до блеска места под болты заземления и покрывать их смазкой ЦИАТИМ-201 ГОСТ 6267-74.

10.6 За отказы оборудования, обусловленные его неправильным техническим обслуживанием, предприятие-изготовитель ответственности не несет.

11. ПРАВИЛА ХРАНЕНИЯ И ТРАНСПОРТИРОВАНИЕ

11.1 Машина хранится в складских помещениях при температуре окружающей среды от плюс 10 °С до плюс 35 °С и относительной влажности воздуха от 45 до 80 %.

11.2 Если машина хранится более чем 18 месяцев, то должна производиться консервация в соответствии с ГОСТ 9.014.

11.3 Транспортирование машины допускается автомобильным, железнодорожным, авиационным и водным транспортом в соответствии с условиями и правилами перевозок, действующими на каждом виде транспорта.

11.4 При погрузке и транспортировании машины необходимо соблюдать и выполнять требования манипуляционных знаков на таре.

12. СВИДЕТЕЛЬСТВО О ПРИЕМКЕ

Машина укупорочная (маркировка крышек) ИПКС-127М заводской номер _____ с блоком управлением ИПКС-127МБУ, заводской номер _____, соответствует конструкторской документации ИПКС 127-02.00.00.000, ТУ2829-127-12176649-2014 и признана годной к эксплуатации.

Дата выпуска _____ 201__ г.

М.П.

Представитель ОТК _____

13. ГАРАНТИЙНЫЕ ОБЯЗАТЕЛЬСТВА

13.1 Предприятие гарантирует соответствие машины укупорочной (маркировка крышек) ИПКС-127М паспортным характеристикам при соблюдении условий транспортировки, хранения, монтажа, наладки, эксплуатации и технического обслуживания. Гарантийный срок эксплуатации составляет 12 месяцев со дня продажи оборудования.

13.2 Ввод оборудования в эксплуатацию должен проводиться специализированными предприятиями или службами предприятия изготовителя. Гарантийные обязательства не распространяются на оборудование со следами механических повреждений и на оборудование, подвергшееся несогласованному с предприятием изготовителем ремонту или конструктивному изменению.

13.3 Предприятие изготовитель оставляет за собой право, не уведомляя потребителей, вносить изменения в конструкцию изделия, не ухудшающие его паспортные характеристики.

14. СВЕДЕНИЯ ОБ УТИЛИЗАЦИИ

14.1 Критерии предельных состояний установки: машина непригодна для эксплуатации в случае разрушения каркаса изделия и потерей каркасом несущих способностей. Машина подлежит выводу из эксплуатации, списанию и утилизации.

14.2 В случае непригодности изделия для использования по назначению производится его утилизация, все изношенные узлы и детали сдаются в пункты вторсырья.

14.3 Использование непригодного изделия по назначению ЗАПРЕЩЕНО!

15. СВЕДЕНИЯ О РЕКЛАМАЦИИ.

Потребитель предъявляет рекламацию предприятию-поставщику.

ПРИЛОЖЕНИЕ А

ОПИСАНИЕ СХЕМЫ ЭЛЕКТРИЧЕСКОЙ ПРИНЦИПИАЛЬНОЙ

Работу машины обеспечивает блок управления ИПКС-127МБУ, схема электрическая принципиальная приведена на рисунке 3.

Основные элементы блока управления:

- AC/DC преобразователь на +24В А1.1;
- пускатель магнитный КМ1 на 220В;
- пускатель магнитный КМ2 на 220В с тепловым реле;
- индикаторы HL1...HL3(СЕТЬ), HL1(ПИТ);
- кнопки SB1 «ВЫКЛ», SB2 «ПИТ»;
- электромагнитные реле Y1, Y2;
- индуктивный датчик В1 «ПУСК»;
- микровыключатель SQ1 (датчик положения).

Электрическая схема работает следующим образом.

Индикаторы HL1...HL3 индицируют наличие напряжения в сети.

При нажатии на кнопку SB2 «ПИТ» на AC/DC преобразователь А1.1 подается сетевое напряжение. Загорается индикатор питания HL4. AC/DC преобразователь А1.1 обеспечивает все функциональные узлы схемы питающим напряжением +24В.

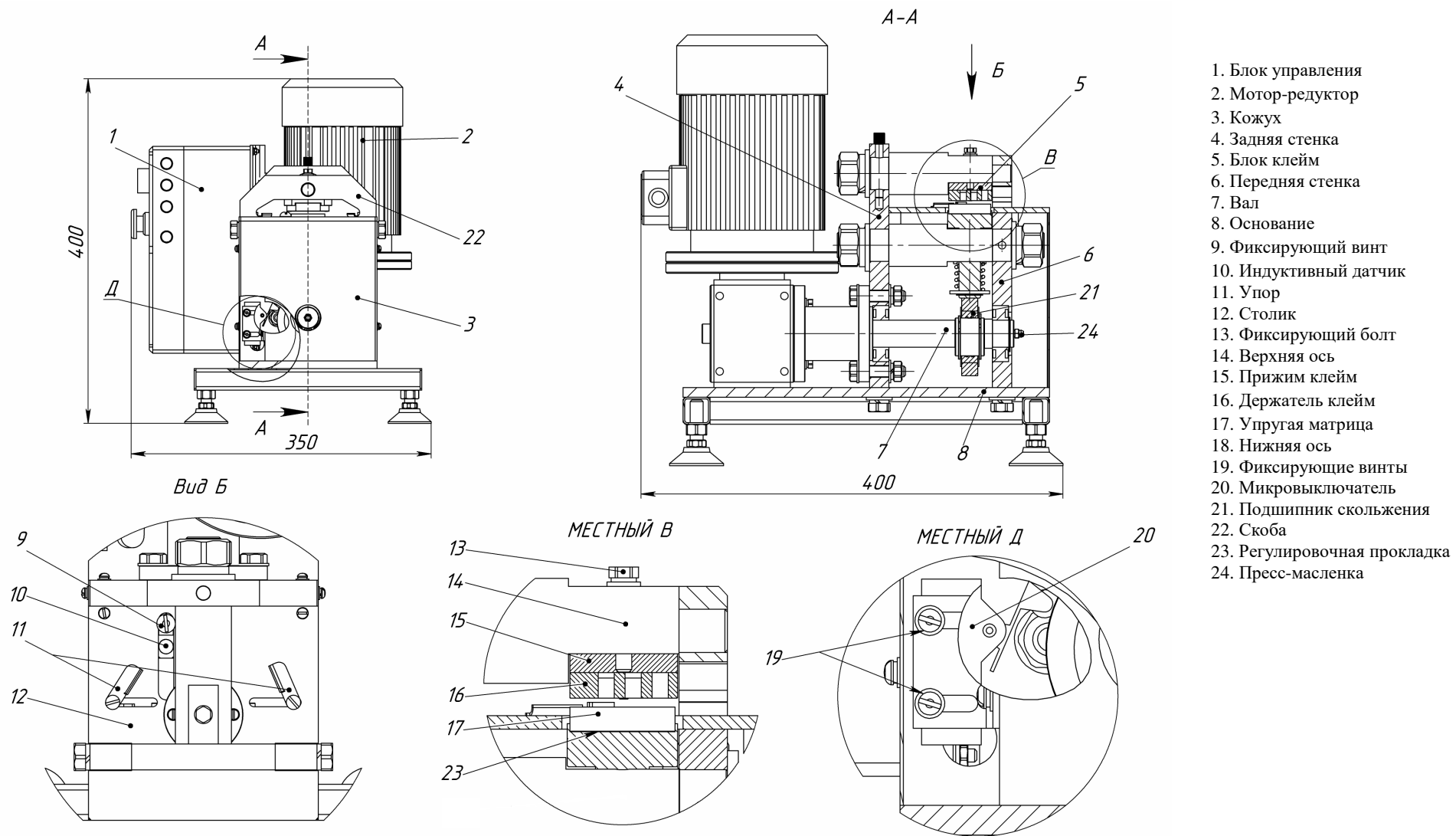
При срабатывании индуктивного датчика В1 «ПУСК» замыкается цепь электромагнитного реле Y2. Оно в свою очередь замыкает цепь магнитного пускателя КМ2, который является пусковым для двигателя мотор-редуктора. Запускается рабочий цикл.

Микровыключатель SQ1 через подшипник 21 (рисунок 1) определяет положение упругой матрицы 17. Как только упругая матрица 17 опускается вниз после цикла маркировки, микровыключатель 20 разрывает цепь электромагнитного реле Y2. Оно в свою очередь размыкает цепь магнитного пускателя КМ2. Двигатель останавливается.

Электромагнитное реле Y1 играет роль дополнительного замыкающего элемента в цепи электромагнитного реле Y2. Оно своим контактом (Y1.2) восстанавливает разорванный контакт микровыключателя SQ1 в начальный момент запуска цикла.

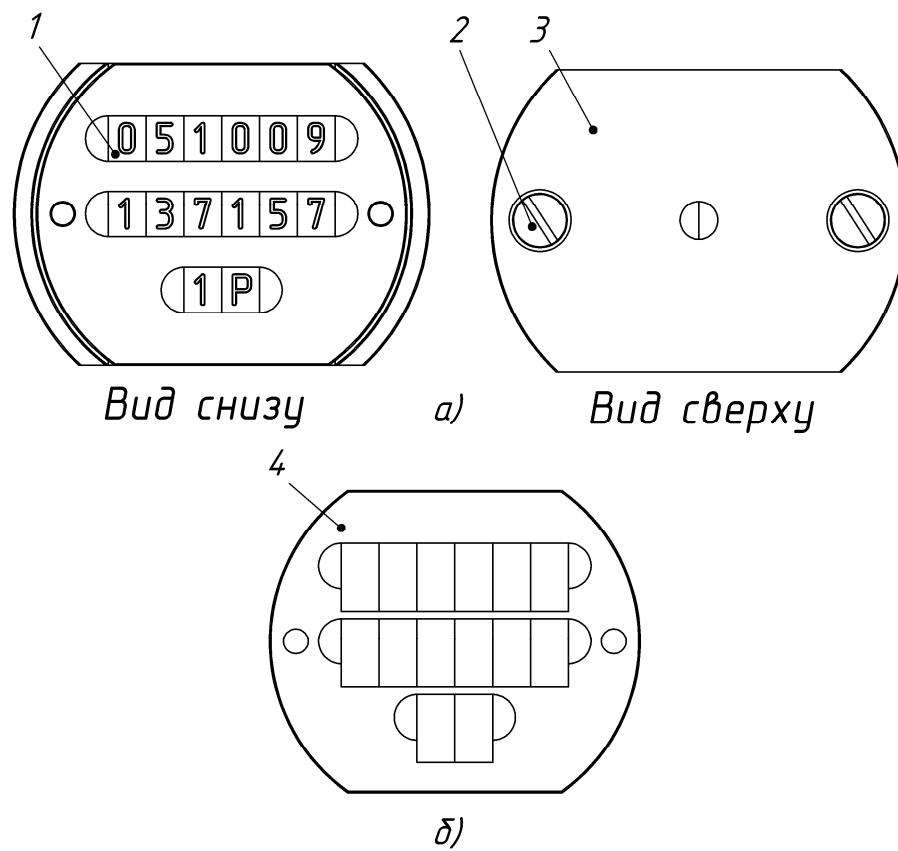
ПРИЛОЖЕНИЕ Б

Наименование	Адрес поставщика
Жестебанки и крышки к ним.	ТД «Упаковка», г.Москва, Новоясеневский пр-т,6 (495) 424-11-31, 424-55-33, 424-11-31
	«Сибметаллпак», г.Москва, ул. Петра Алексеева,12 (495) 545-37-67, 8-906-719-0000



1. Блок управления
2. Мотор-редуктор
3. Кожух
4. Задняя стенка
5. Блок клейм
6. Передняя стенка
7. Вал
8. Основание
9. Фиксирующий винт
10. Индуктивный датчик
11. Упор
12. Столик
13. Фиксирующий болт
14. Верхняя ось
15. Прижим клейм
16. Держатель клейм
17. Упругая матрица
18. Нижняя ось
19. Фиксирующие винты
20. Микровыключатель
21. Подшипник скольжения
22. Скоба
23. Регулировочная прокладка
24. Пресс-масленка

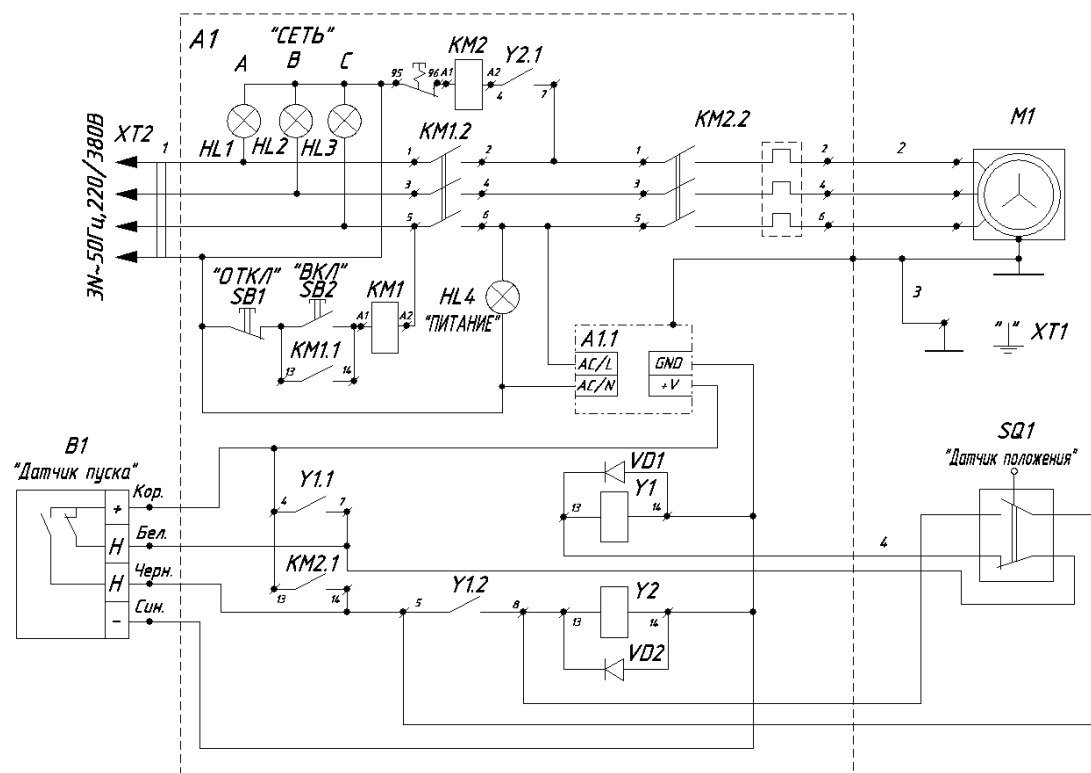
Рисунок 1. Машина укупорочная (маркировка крышек) ИПКС-127М



1. Литера
2. Фиксирующий винт

3. Прижим клейм
4. Держатель клейм

Рисунок 2. Блок клейм
а – блок клейм в сборе
б – установка клейм в держателе



Поз. обозн.	Наименование	Кол.	Примечание
SQ1	Микровыключатель МП 1107ЛУХ/13.02 1-2А	1	
B1	Индуктивный датчик ВБ2.12М.55.4.5.1.К	1	
M1	Мотор-редуктор ХС 40-20/1 В3 0,37/1400	1	
XT1	Болт заземления	1	
A1	<u>Блок управления ИПКС 127-02.02.00.000</u>		
A1.1	Блок питания PS-45-24	1	
HL1..HL4	Индикатор ХДН1-220В	4	"зеленый"
KM1	Пускатель магнитный ПМ12-010150УХ/4, 220В	1	
KM2	Пускатель магнитный ПМ12-010250УХ/4В, 220В	1	2,1-2,9А
SB1	Выключатель кнопочный ВК43-21-11132-54УХ/2	1	"красн. грибок" с фиксаци.
SB2	Выключатель кнопочный ВК43-21-11110-54УХ/2	1	"черный"
VD1, VD2	Диод FR157	2	
Y1, Y2	Реле электромагнитное НЈQ-22F-3Z-24V	2	
XT2	Вилка ВШ-30-В-25/380 УХ/14	1	

Рисунок 3. Машина укупорочная (маркировка крышек) ИПКС-127М
ИПКС-127-02.02.00.000ЭЗ.

Схема электрическая принципиальная

