

Автоматическая машина для формирования пельменей

JGL 120-5B и JGL 135-5B

Инструкция по эксплуатации



Краткий обзор

Пельменный аппарат 120-5В был сконструирован, изготовлен и проверен по стандарту Торгового министерства КНР < 5В1Т1012Э-92 >

В 1987 г. настоящий продукт был премирован золотой медалью на Международной ярмарке в Лейпциге- В том же 1987 г. он получил государственную золотую медаль КНР по качеству.

Настоящая машина предназначена для изготовления изделий из теста с использованием различных видов фарша и начинок, в ресторанах, гостиницах столовых и на мини-производствах.

Для изготовления пирожков, самсы и пельменей другой формы и размеров, необходимо сменить модуль, который приобретается дополнительно.

Размеры и характеристики

JGL 120-5B

Производительность, шт/ч	7200
Вес пельменя, г	16-18
Потребляемая мощность, кВт	1,5
Габаритные размеры, мм	990x470x1150
Масса, кг	160

JGL 135

Производительность, шт/ч	8100
Вес пельменя, г	14-16
Потребляемая мощность, кВт	1,5
Габаритные размеры, мм	990x470x1150
Масса, кг	160

Конструкция машины и принцип работы

Рабочая часть всей машины состоит в основном из механизмов подачи теста, подачи начинки и формования.

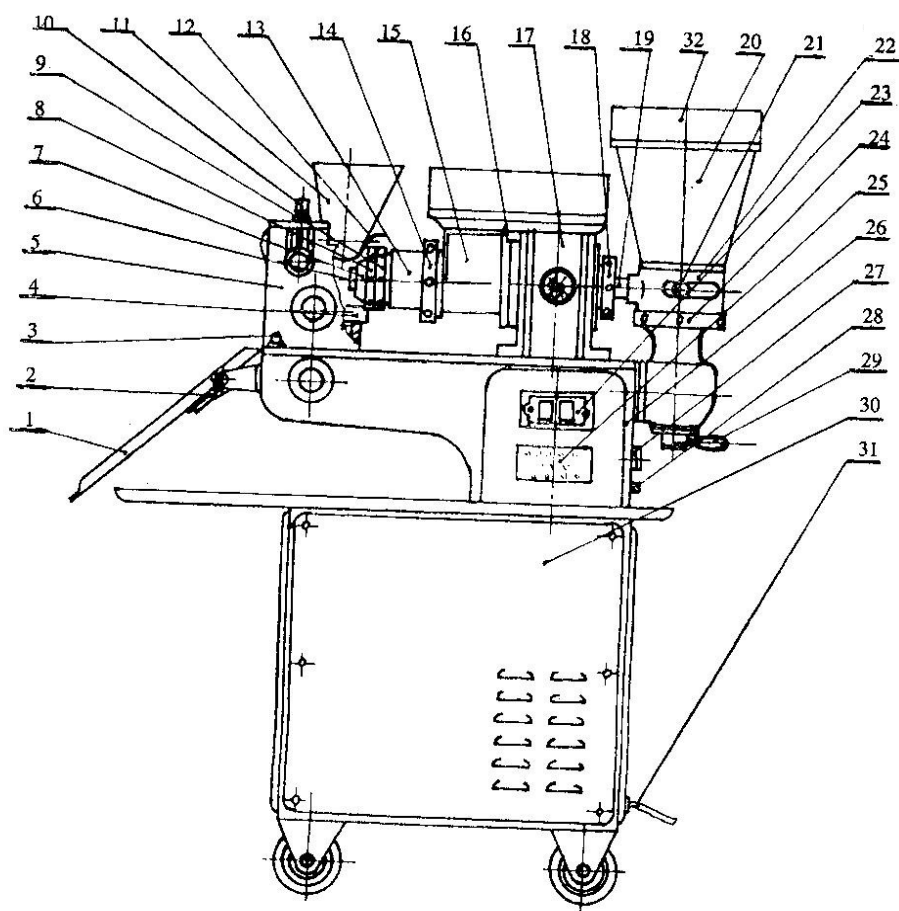


РИС 1

1. Общий вид

- | | | |
|--------------------------------|---|-----------------------|
| 1/Вибрирующее сито | 12/Плита для регулирования
пушечной муки | 23/Пусковая кнопка |
| 2/Вибрирующий штанг | 13/Тестофутляр | 24/Гайка |
| 3/Фиксирующий штифт | 14/Гайка | 25/Надписная метка |
| 4/Нижний шкаф для муки | 15/Тесто – бункер | 26/Корпус |
| 5/формирующий стул | 16/Поднос | 27/Маслоуказатель |
| 6/Внутренняя форсунка
теста | 17/Коробка шестерен | 28/Маслоспускной винт |
| | | 29/Рукоятка муфты |

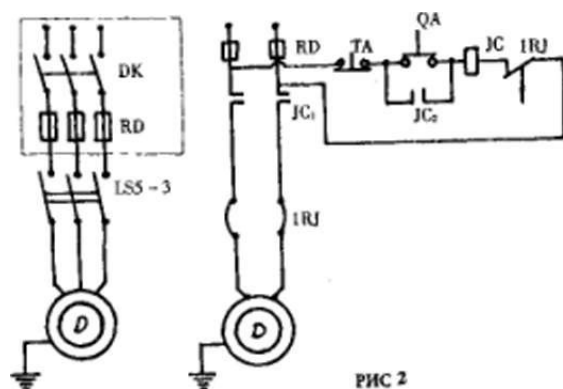
При работе тесто загружается в бункер и при помощи шнека подается к выходу, образуя полые трубы из теста. При этом начинка в результате действия

двухступенчатого лопасного насоса переменной мощности поступает в трубу для теста.

Смазка машины

Для обеспечения хорошей смазки передаточных частей шестерни надо часто обрабатывать смазочными материалами. В подшипники, находящиеся в разных местах, следует набивать смазку с соответствующим осмотром каждые 6 месяцев. Упорный подшипник 8107 на хвостовой части шнека надо смазывать раз в месяц. Машинное масло (20-40) в редукторе надо менять через 6 мес - уровень масла должен находиться посередине окна маслоуказателя.

Схема электрооборудования



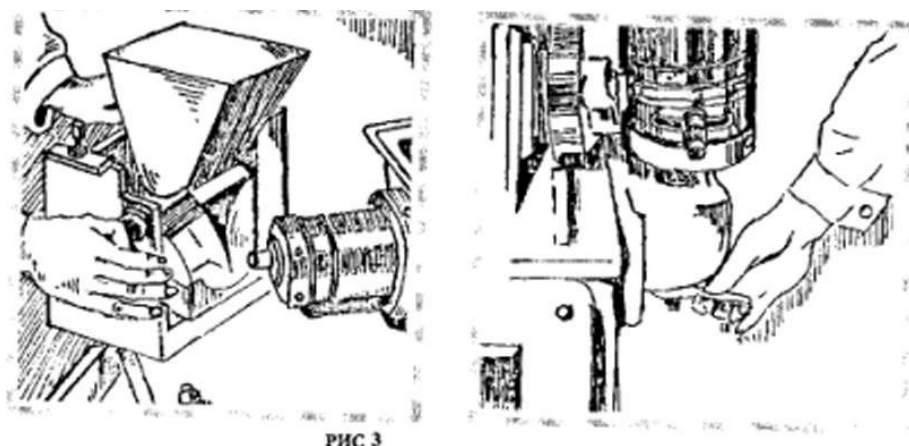
Транспорт, монтаж и настройка

При транспортировке и хранении угол наклона не должен больше 20° . Машина должна быть установлена в сухом и хорошо проветриваемом помещении. Машина не должна контактировать с ядовитыми и коррозионными веществами

Перед пуском все части, которые соприкасаются с пищевыми продуктами, необходимо промывать, дезинфицировать и удалять грязь.

Перед пуском рукоятка муфты сцепления должна быть переключена на положение стоп. Отвинтить гайку и отодвинуть шнек до упора. При этом надо иметь ввиду, чтобы шнек не терся о корпус тестозла во избежание износа деталей. После этого включить электропитание, запустить машину в холостую и убедиться в правильности направления вращения при этом направление вращения шнека должно совпадать с указанным. Не допускается обратное направление

вращения. И только после этого рукоятка переключается на положение пуск до нормального вращения.



Проба начинки

Сначала оттянуть фиксирующий штифт (рис. 3), повернуть формирующий стул на 90° по часовой стрелке (см. рис. 3). Заполнить бункер для начинки. Рукоятку муфты сцепления переключить на положение пуск (см. рис. 4), затем переключить рукоять на нужное положение и зафиксировать (см. рис. 5). После определенного промежутка времени (1 -2мин) подача начинки станет равномерной. Рукоятка (29) переключается на положение "стоп", поступление начинки прекращается и машина подготавливается к работе.

Проба теста

Приготовленное тесто режется на полосы и они вставляются в бункер для теста после пуска машины. Необходимо регулярно проверять ровность, гладкость и толщину трубы для теста. При появлении прогиба трубы необходимо проверить правильность сборки внутренней и наружной фарсунок, отвинчивая ключом гайки (8) и (9). Ширина трубы для теста регулируется гайкой(8). При вращении вправо толщина теста уменьшается, а при вращении влево увеличивается. После настройки машина останавливается(см. рис. 6).



Рис.5



Рис.6

Проба теста для пельменей

Заполнить бункер (11) и нижний шкаф (4) на формирующем стуле пшеничной мукой. Вернуть формирующий стул в первоначальное положение. Запустить машину без начинки для проверки трубы для теста. Проверять размер и вес теста для пельменей. Регулировкой гайки(18) достигаются подходящие размер и вес(см. рис 7). При вращении вправо количество теста уменьшается и размер пельменей уменьшается. Во избежание разрыва теста теста, следует равномерно завинчивать два крепежных болта на определенную величину во избежание деформации прессующей формы. Следует принять во внимание то, что все это следует делать в пусковом режиме.



Рис.7

Приготовление пельменей

Рукоятка муфты сцепления (29) для питания начинки переключается на положение пуск, регулируется подходящее количество начинки рукояткой (29). Начинается непрерывное приготовление пельменей. В процессе приготовления надо своевременно добавлять тесто и начинку.

Устранение неисправностей

При появлении недостатка начинки в работе, прерывной подачи начинки или прекращения подачи начинки надо срочно остановить машину. Вынимая шнек начинки, проверяют наличие засорения посторонними предметами. Если при осмотре шнек не вращается, необходимо проверить шестерни в корпусе. При срезании безопасного штифта необходимо заменить его.

Если в процессе производства наблюдаются трещины на пельменях, это значит что внутрь попали посторонние предметы. При этом надо срочно остановить машину, прекратить подачу начинки, отвинтить гайку для увеличения ширины теста и убрать посторонние предметы.

Если во время работы машины пельмени слипаются, следует проверить достаточное количество муки в тесте.

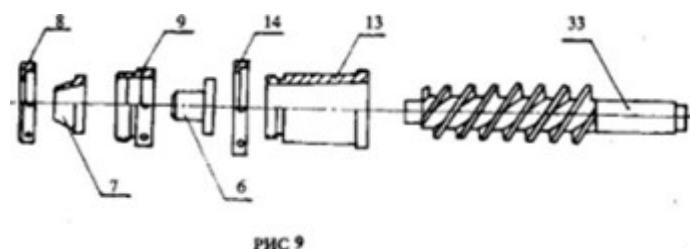
Промывание машины

После каждой работы машину следует промывать. Порядок разборки нижеследующий:

А Отвинтить формующий стол(5).

Б Отвинтить гайку (8), оттолкнуть внутреннюю форсунку (6).

Отвинтить гайку (14), вытащить шнек для теста (33). Для того, чтобы его промыть, убрать тесто в тесто-бункер во избежание появления хлебных крошек.



После того, как все части были вымыты, по порядку собирать и принимать во внимание то, что тестошnek(33) надо смазывать пищевым жиром по обеим частям головки(33)

Обратить внимание

1. Не разрешается обратное вращение машины
2. При добавлении теста не допускается нажатие руками и не трогать шнек и вспомогательные вальцы. При слипаниипельменей с прессующей формой не разрешается раздвигать и сниматьпельмени с формы руками во избежание возможного ранения. В этом случае надо ремонтировать машину при ее остановке, и при достаточном количестве сухой муки подобное явление может быть исключено.
3. При приготовлении начинки надо иметь ввиду, что большие куски мяса не должны попадать в начинку во избежание порчи машины и что начинка должна быть смешана равномерно, иначе качество приготовленияпельменей снижается.
4. При приготовлении теста надо очистить бункер для теста и не пропускать твердые крошки хлеба, мука не должна содержать в себе пшеничного зерна и обрывок ниток. Отношение количества муки к воде 0.38-0.40, по надобности соответственно изменять количество воды.
5. При добавлении теста в бункер, тесто режется на полосы. Если тесто большого размера добавляется в бункер, то в последующем возможно недостаточное количество теста в пельменях, вследствие чего продукт будет испорчен.

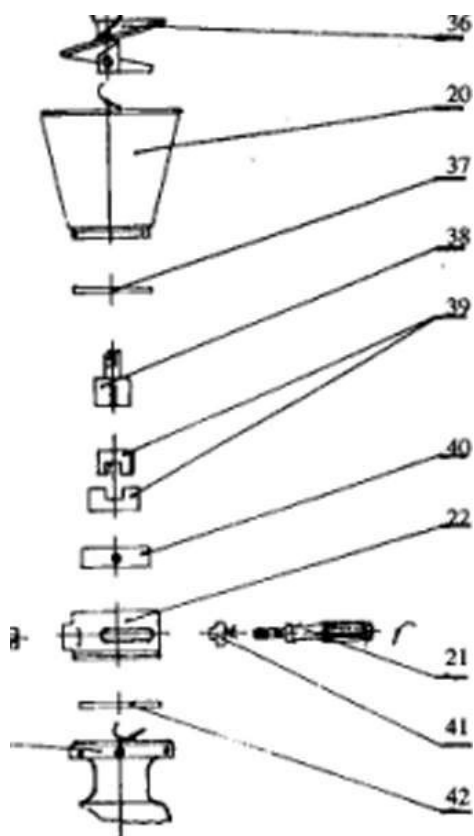


РИС 11

- 36. шнек начинки
- 37. верхняя подвижная плита
- 38. ротор
- 39. лопасти
- 40. сердечник насоса
- 41. плита
- 42. днище

Спецификация подшипников

Тип подшипника	8107	210	7205	203	204
Количество	1	2	4	2	3

Размеры головок для жаренных пирожков и жаренных пельменей

Габаритные размеры	Длина x Ширина x Высота
Головка для жареных пирожков	215 x 210 x 310(ММ)
Головка для жареных пельменей	190x215x277
Вес	18кг

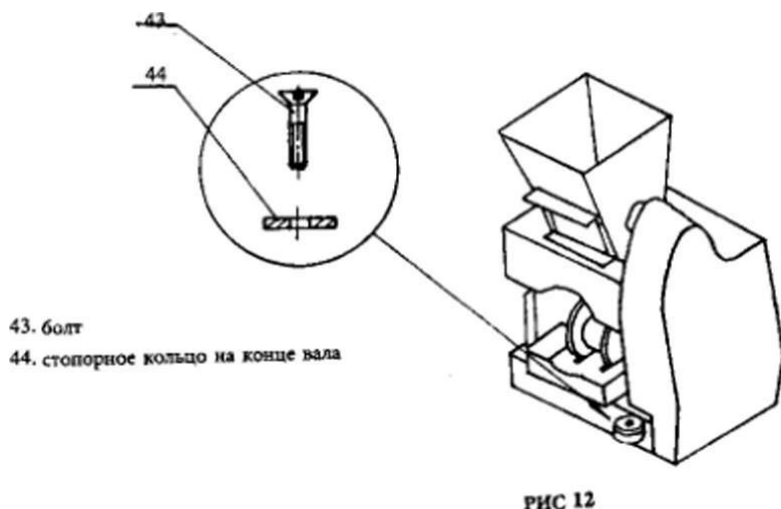
Монтаж головок

А. Перед эксплуатацией все части, соприкасающиеся с пищевыми продуктами должны быть очищены.

Б. Демонтировать головку для пельменей следующим образом: оттянуть фиксирующий штифт(3), повернуть головку для пельменей (5) по часовой стрелке на 90 отвёрткой, вывинтить болт(43) (см.рис 12), вынуть стопорное кольцо на конце вала (44),и снять головку(5). После этого монтируется соответствующая головка порядок монтажа обратно порядку демонтажа.

В. После монтажа головку повернуть в рабочее положение и зафиксировать специальным штифтом(3)

Г. При этом порядок операции, вымывания и устранения неисправностей такой же, как для аппарата для приготовления пельменей



11. Машина для изготовления пельменей типа JGL 135

Пояснение машины для изготовления пельменей типа JGL 135.

Новая машина типа JGL 135 основано на машине типа JGL 120-5

Особенности:

1. Изготовлена из стальной плиты, гальванизована хромом.
2. Части подачи муки и формирования изготовлены из полихлорвинила для предотвращения прилипания теста.
3. Применена матрица формы с 8 ячейками. Производительность повысилась до 8100 шт. /час. Пельмени стали маленькими и красивыми. Штучный вес около 16.

Конструкция, основание, регулирование и метод использования машины одинаковы с типом JGL 120-5В.

Приложение: Частые неисправности и ликвидация
(Сначала нужно остановить машину)

Неисправность	Причина	Ликвидация:
Пельмени слиплись вместе	Ослабь винт регулирования на плите. Между катком и колесом существует промежуток.	Ровно регулировать винт до исчезновения промежутка. Но давление не должно быть большим, чтобы не испортить форму.
Пельмени выходят то большие то малые	Относительное положение головки машины и место выпуска муки не сопоставлено.	Регулировать две гайки по сторонам формирующей головки
	Между нижним скребком и колесом существует промежуток.	Закрутить винт нижнего скребка.
Пельмени без кончиков	Недостаточная скорость подачи муки	Ускорить скорость подачи муки. Если принята твердая или первосортная мука. Тоже нужно ПОВЫСИТЬ скорость.
Приводят пельмени на верх	1. Бункер не пропускает муку 2. Мука сырая 3. Ослабь винт плиты крепления.	Лучше применять стандартную муку а не первосортную В муке не должно быть осадка. закрутить винт плиты крепления.
Пельмени то обрываются то соединяются	Ослабить винт регулирования с одной стороны плиты.	Сначала ослабить крепежный винт, потом ровно регулировать с двух сторон.
Пельмени с косами с обеих сторон	Большое количество фарша раскрыло поверхность пельменей.	Уменьшить скорость подачи фарша.
У пельменей складки	1. Скорость муки быстрее- чем фарша 2. Ослабло	Регулировать скорость муки и фарша, проверить гайки

	укрепление колеса или катка	
Труба муки отклоняется	Промежуток выпуска муки не ровный. Если выпуск муки поставлен не правильно, то поднимает чехол подпорки на верх, и промежуток будет неровным. .	Промежуток выпуска по сторонам должен быть одинаковым, верхний промежуток должен чуть больше нижнего.
На пельменях есть продольная резаная полоска	Посторонний предмет забил проход	Открыть ручки подачи фарша, ослабить на 2-3 оборота винт регулирования теста, запустить машину и выдавать посторонний предмет.